

## 2. ATUADOR COM REDUTOR AUXILIAR

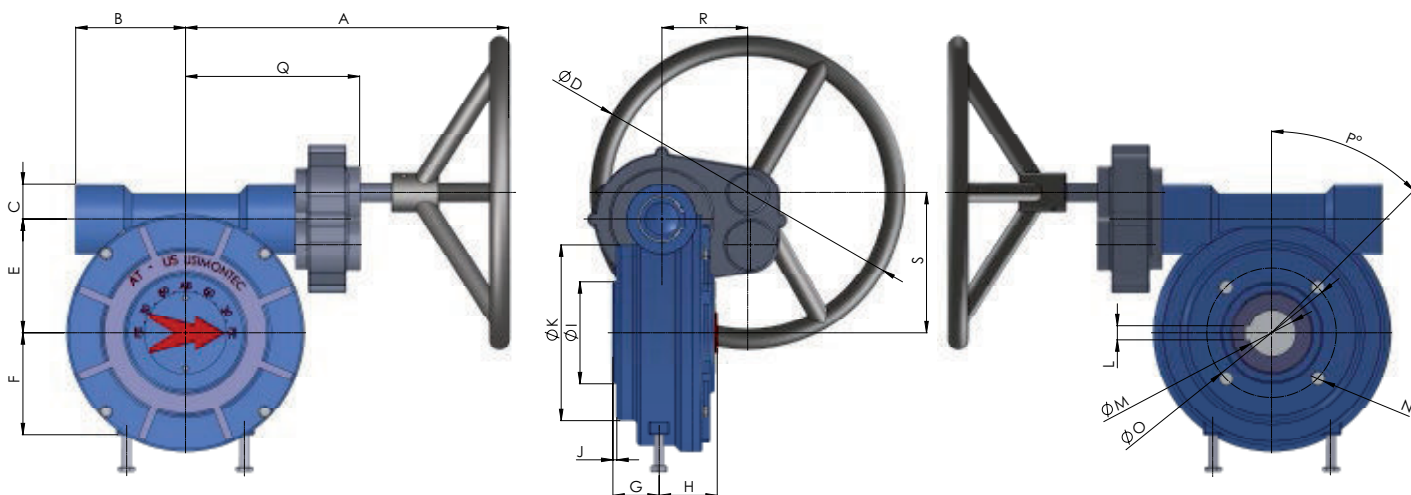


TABELA DE DIMENÇÕES

MODELO	A	B	C	D	E	F	G	H	I	J	K	L	M	N	O	P	Q	R	S
AT-US 2000 - 2x1	350	110	45	400	126,5	90	63	56	110	5	230	14-18	45-60	Conf. Norma ISO 5211 – F12, F14, F16			197	78,8	156
AT-US 3000 - 2x1	360	140	44	400	145	126	62	70	130	5	282	16-20	50-60	Conf. Norma ISO 5211 – F16, F25			207	78,8	175
AT-US 5000 - 2x1	425	179	52	550	183	140	76	82	130	5	300	16-20	50-70	Conf. Norma ISO 5211 – F16, F25			232	78,8	213
AT-US 5000 - 3x1	443	179	52	550	183	140	76	82	130	5	300	16-20	50-70	Conf. Norma ISO 5211 – F16, F25			248	100,6	212,5
AT-US 6000 - 3x1	467	209	62,5	550	250	185	92,5	99	165	8	350	20-28	70-100	Conf. Norma ISO 5211 – F25, F30			272	100,6	279,5
AT-US 12000 – 4x1	575	251	70	750	301,5	240	92	99	260	8	450	16-32	60-120	Conf. Norma ISO 5211 – F30, F35			382	185,5	355,5

TORQUE

MODELO	NOMINAL	MÁXIMO	REDUÇÃO	PESO
	Nm	Nm	i	
AT-US 2000 – 2x1	2160	2400	150:1	36
AT-US 3000 – 2x1	3300	3600	180:1	46
AT-US 5000 – 2x1	5820	6000	240:1	74
AT-US 5000 – 3x1	6208	6400	360:1	75
AT-US 6000 – 3x1	6528	7680	360:1	115
AT-US 12000 – 4x1	13780	15840	600:1	198