

1. ATUADOR NORMAL

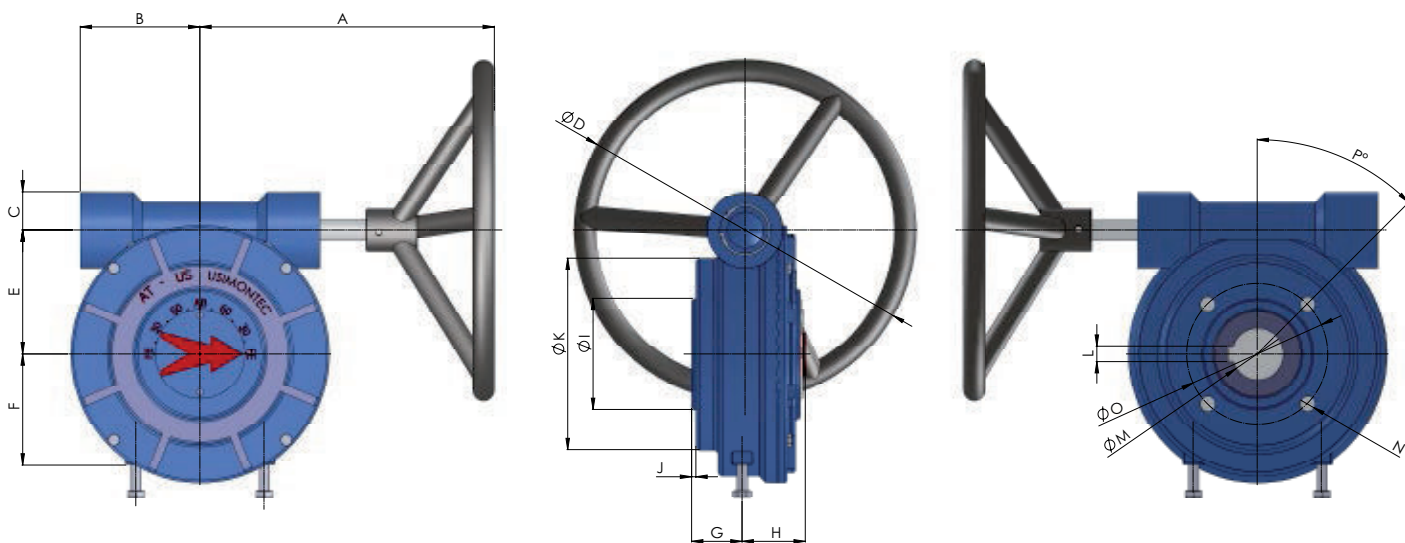


TABELA DE DIMENÇÕES

MODELO	A	B	C	D	E	F	G	H	I	J	K	L	M	N	O	P
AT-US 300	152	68	28	170	51	52	39,5	43,5	55	3	98	3-6	12-24	Conf. Norma ISO 5211 – F07		
AT-US 700	182	82	32,5	250	56	68	45	45	70	3	124	6-8	20-32	Conf. Norma ISO 5211 – F10		
AT-US 1300	257	100	40	350	96	89	54	66	85	3	185	8-14	24-45	Conf. Norma ISO 5211 – F12, F14		
AT-US 2000	275	110	45	400	126,5	90	63	56	110	5	230	14-18	45-60	Conf. Norma ISO 5211 – F12, F14, F16		
AT-US 3000	307	140	44	400	145	126	62	70	130	5	282	16-20	50-60	Conf. Norma ISO 5211 – F16, F25		
AT-US 5000	371	179	52	550	183	140	76	82	130	5	300	16-20	50-70	Conf. Norma ISO 5211 – F16, F25		
AT-US 6000	395	209	62,5	550	250	185	92,5	99	165	8	350	20-28	70-100	Conf. Norma ISO 5211 – F25, F30		
AT-US 12000	491	251	70	750	301,5	240	92	99	260	8	450	16-32	60-120	Conf. Norma ISO 5211 – F30, F35		

TORQUE

MODELO	NOMINAL	MÁXIMO	REDUÇÃO	PESO
	Nm	Nm	i	
AT-US 300	250	300	35:1	5,6
AT-US 700	650	700	41:1	8,8
AT-US 1300	1100	1300	57:1	20
AT-US 2000	1800	2000	75:1	28
AT-US 3000	2750	3000	90:1	38
AT-US 5000	4850	5000	120:1	65
AT-US 6000	5100	6000	120:1	109
AT-US 12000	10440	12000	150:1	160