

## 4. ATUADOR VOLANTE SUPERIOR

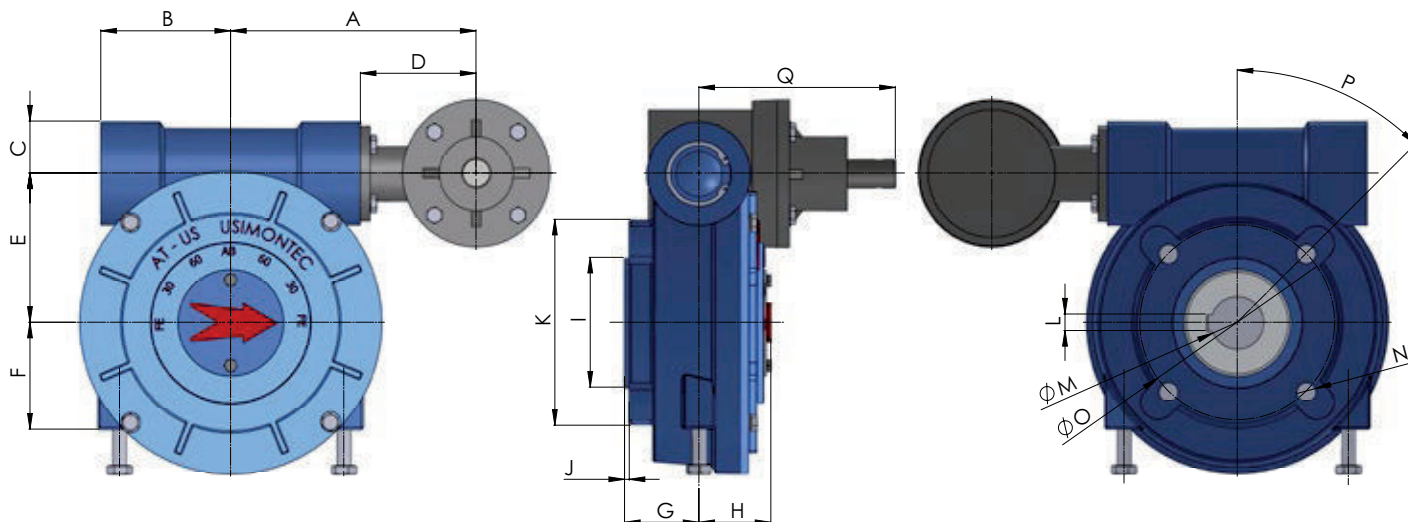


TABELA DE DIMENÇÕES

MODELO	A	B	C	D	E	F	G	H	I	J	K	L	M	N	O	P	Q
AT-US 700 VS	181	82	32,5	99	56	68	45	45	70	3	124	6-8	20-32	Conf. Norma ISO 5211 - F10			170
AT-US 1300 VS	199	100	40	99	96	89	54	66	85	3	185	8-14	24-45	Conf. Norma ISO 5211 - F12, F14			170
AT-US 2000 VS	290	110	45	99	126,5	90	63	56	110	5	230	14-18	45-60	Conf. Norma ISO 5211 - F12, F14, F16			170
AT-US 3000 VS	239	140	44	99	145	126	62	70	130	5	282	16-20	50-60	Conf. Norma ISO 5211 - F16, F25			170
AT-US 5000 VS	264	179	52	99	183	140	76	82	130	5	300	16-20	50-70	Conf. Norma ISO 5211 - F16, F25			170
AT-US 6000 VS	288	209	62,5	99	250	185	92,5	99	165	8	350	20-28	70-100	Conf. Norma ISO 5211 - F25, F30			170
AT-US 12000 VS	330	251	70	99	301,5	240	92	99	260	8	450	16-32	60-120	Conf. Norma ISO 5211 - F30, F35			170

TORQUE

MODELO	NOMINAL	MÁXIMO	REDUÇÃO	PESO
	Nm	Nm	i	
AT-US 700 VS	650	700	41:2	14
AT-US 1300 VS	1100	1300	57:1	26
AT-US 2000 VS	1800	2000	75:1	34
AT-US 3000 VS	2750	3000	90:1	44
AT-US 5000 VS	4850	5000	120:1	71
AT-US 6000 VS	5100	6000	120:1	115
AT-US 12000 VS	10440	12000	150:1	170