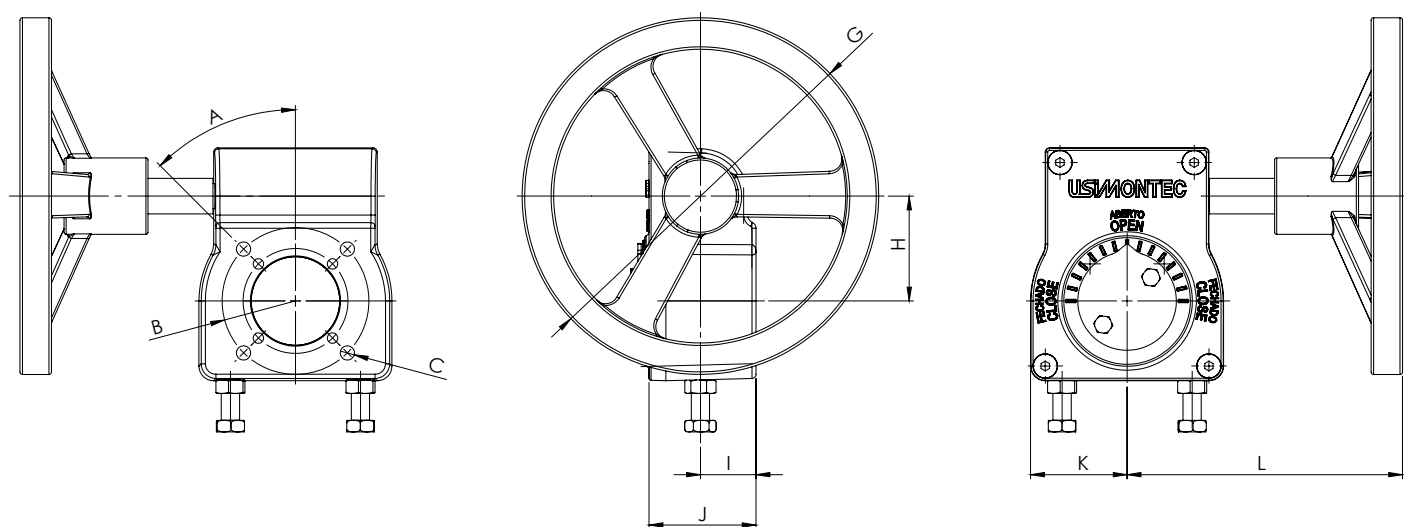
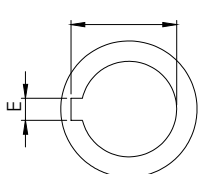


## 6. CAIXA REDUTORA PARA VÁLVULA BORBOLETA (LINHA ECONÔMICA)

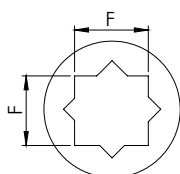
Desenvolvidas para Válvulas Borboleta de até 12", as Caixas Redutoras possuem corpo, tampa e volante em alumínio, complementados por um sem-fim em aço 1045 e coroa em ferro GG50. Seu acionamento, baseado na interação sem-fim/corona, oferece a capacidade de montagem em variadas orientações.



Dimensões de encaixe da Coroa



Chaveta



Quadrado / Oitavado

ATUS	TABELA DE DIMENSÕES											Torque (Nm)	Redução	Peso (Kg)	
	A	B	C	D (Máx.)	E (Máx.)	F	G	H	I	J	K				L
ATUS VB2	Conf. ISO 5211 - F05 e F07			30	8	11, 14 e 17	Ø 200	50	26,5	57	38,5	131	260	36:1	1,8
ATUS VB3	Conf. ISO 5211 - F07, F10 e F12			48	10	17, 22 e 27	Ø 300	61,5	38	74,4	55,5	218,5	450	44:1	3,5

